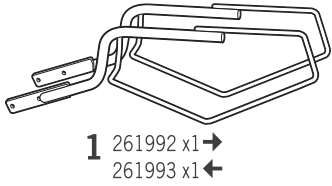


# SHAD

## HONDA CB 500 F / CBR 500R '16 HONDA CB 500 X '16 SIDE BAG HOLDER H0CX56SE



1 261992 x1 →  
261993 x1 ←



2 260596 x2  
Ø16 Ø9 x 20



3 260523 x2  
Ø16 Ø9 x 25



4 303045 x4  
Ø8



5 304169 x2  
M8 x 50  
Din 7380



6 304170 x2  
M8 x 60  
Din 7380

### ! WARNING!

**GB** Do not fully tighten the screws until it is ensured that the KIT is correctly attached and aligned.

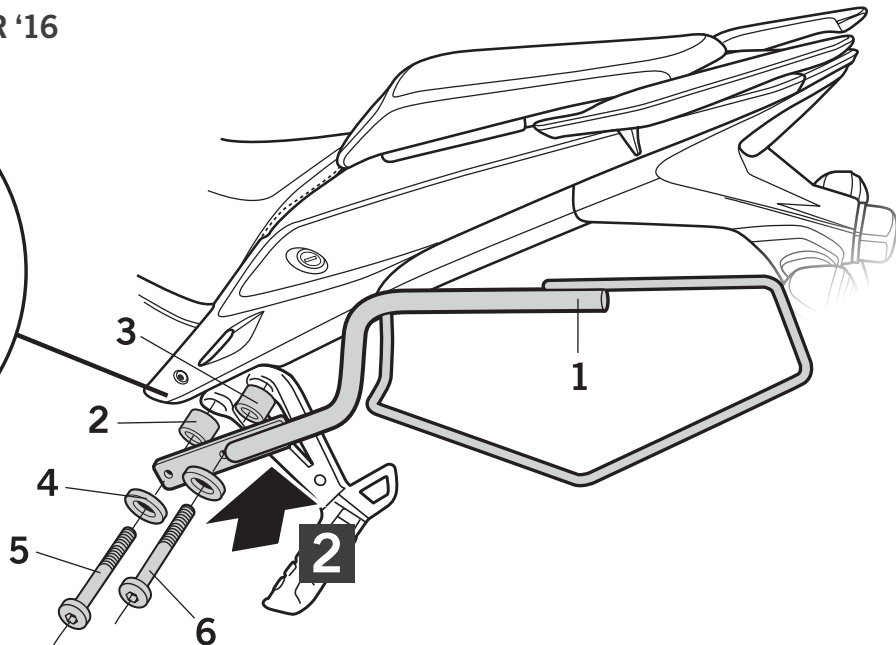
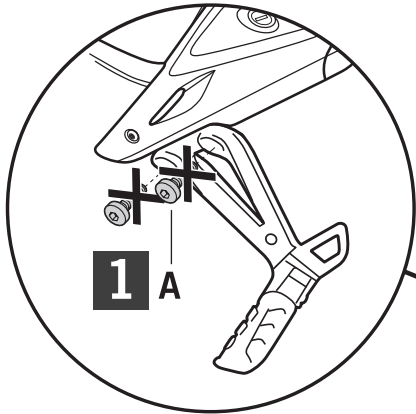
**E** No apretar los tornillos del todo hasta asegurarse que el KIT está correctamente colocado y alineado.

**D** Ziehen Sie die Schrauben nicht ganz fest, bevor Sie sich nicht vergewissert haben, daß der Bausatz korrekt eingestellt und ausgerichtet ist.

**I** Non stringere del tutto le viti fin tanto non si è sicuri che il kit è collocato correttamente e allineato.

**F** Ne pas serrer les vis avant d'être sûr que le KIT est correctement monté et ajusté.

### HONDA CB 500 F / CBR 500R '16



### HONDA CB 500 X '16

