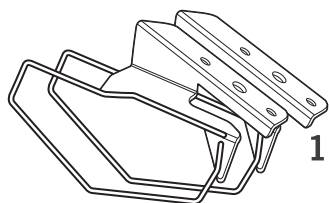


# SHAD

## KAWASAKI Z650 '17 KIT SIDE BAG HOLDER K0Z667SE



**1** 262064 x1 →  
262065 x1 ←



**2** 260523 x2  
Ø16 Ø9 x 25



**3** 260900 x2  
Ø16 Ø9 x 36



**4** 303045 x4  
Ø8



**5** 304169 x2  
M8 x 50  
DIN 7380



**6** 304170 x2  
M8 x 60  
DIN 7380

### ! WARNING!

**(GB)**

Do not fully tighten the screws until it is ensured that the KIT is correctly attached and aligned.

**(E)**

No apretar los tornillos del todo hasta asegurarse que el KIT está correctamente colocado y alineado.

**(D)**

Ziehen Sie die Schrauben nicht ganz fest, bevor Sie sich nicht vergewissert haben, daß der Bausatz korrekt eingestellt und ausgerichtet ist.

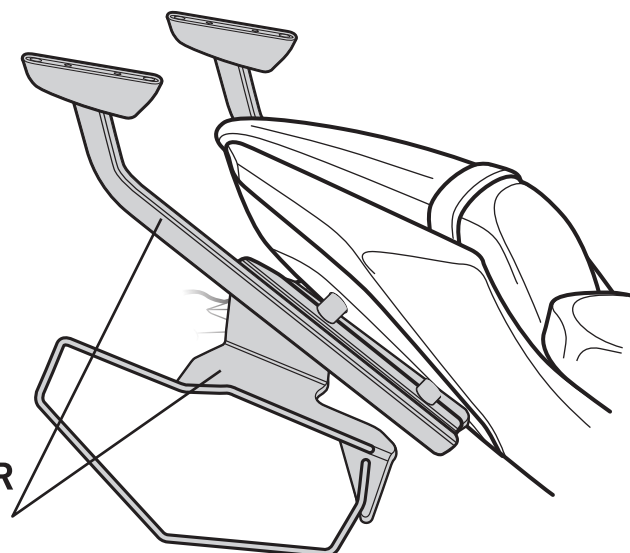
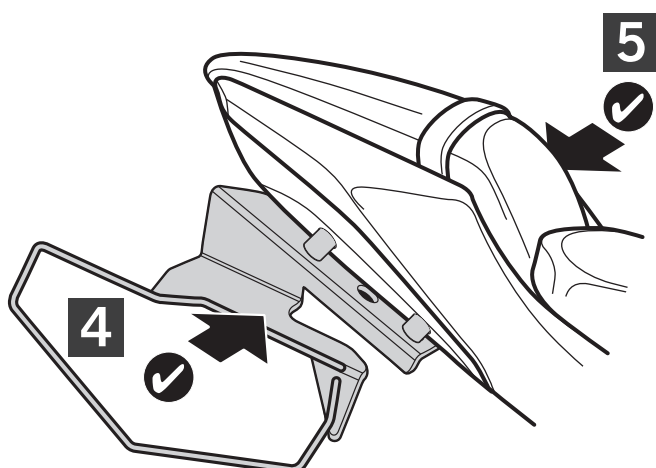
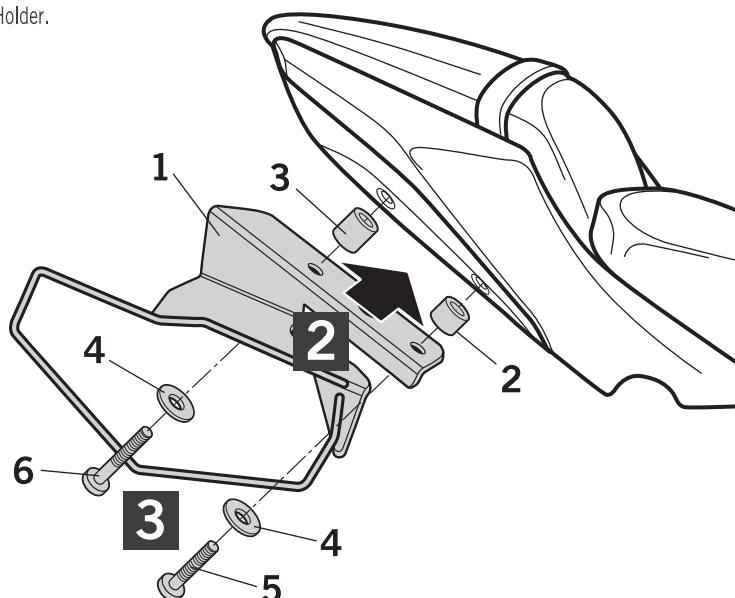
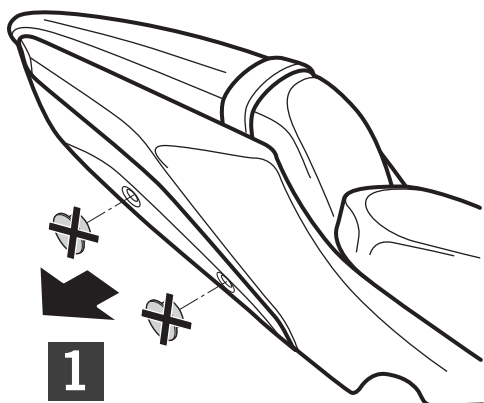
**(I)**

Non stringere del tutto le viti fin tanto non si è sicuri che il kit è collocato correttamente e allineato.

**(F)**

Ne pas serrer les vis avant d'être sûr que le KIT est correctement monté et ajusté.

**ATTENTION:** For a full equip assembly, mount the Top master before the Side Bag Holder.



**TOP MASTER  
+  
SIDE BAG  
HOLDER**