

		DIN 7168		Oberfläche	Maßstab 1:10	Blattgröße A3
		-fein-mittel-grob-				
			Datum	Name	Fundamentelement	
		Bearb.	13.02.1996	nab		
		Freigabe	13.01.2010	Paffen		
Schutzvermerk zur Beschränkung der Nutzung von Unterlagen nach DIN 34					Blatt	
E21026					Bl	
Zust.	überarbeitet	Datum	13.01.2010	Name	EDV Nr.	E21026 51718 594 DWG
Änderung		Datum		Name	Anlagen aus:	

1

2

3

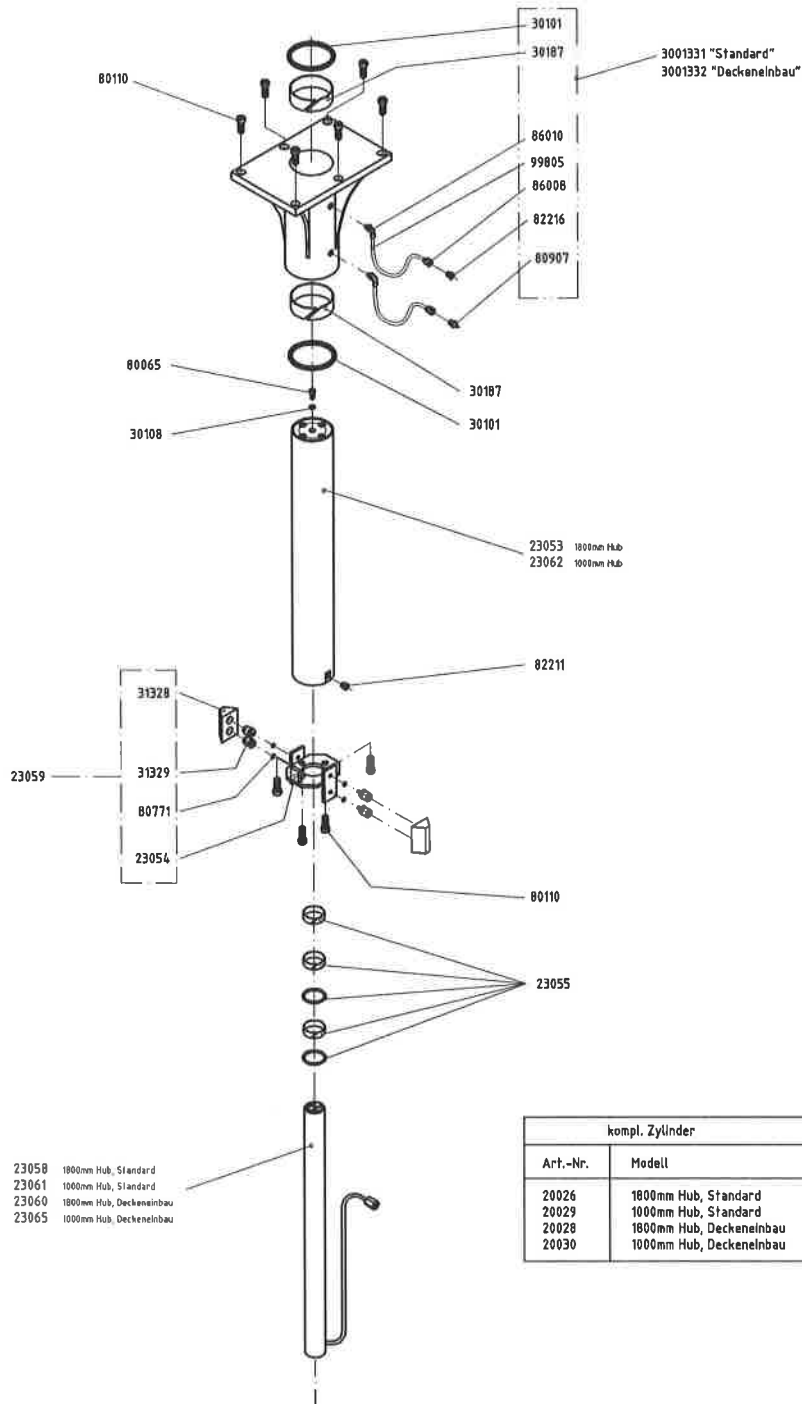
4

A

B

C

D



DIN 7168  
-fein-mittel-grob-

Oberfläche

Maßstab 1:10

Blattgröße A3

Datum Name

Bearb. 23.08.2001 pat

Freigabe 10.01.2014 Patten

Zylinder E-ML

Schutzvermerk zur Beschränkung  
der Nutzung von Unterlagen  
nach DIN 34

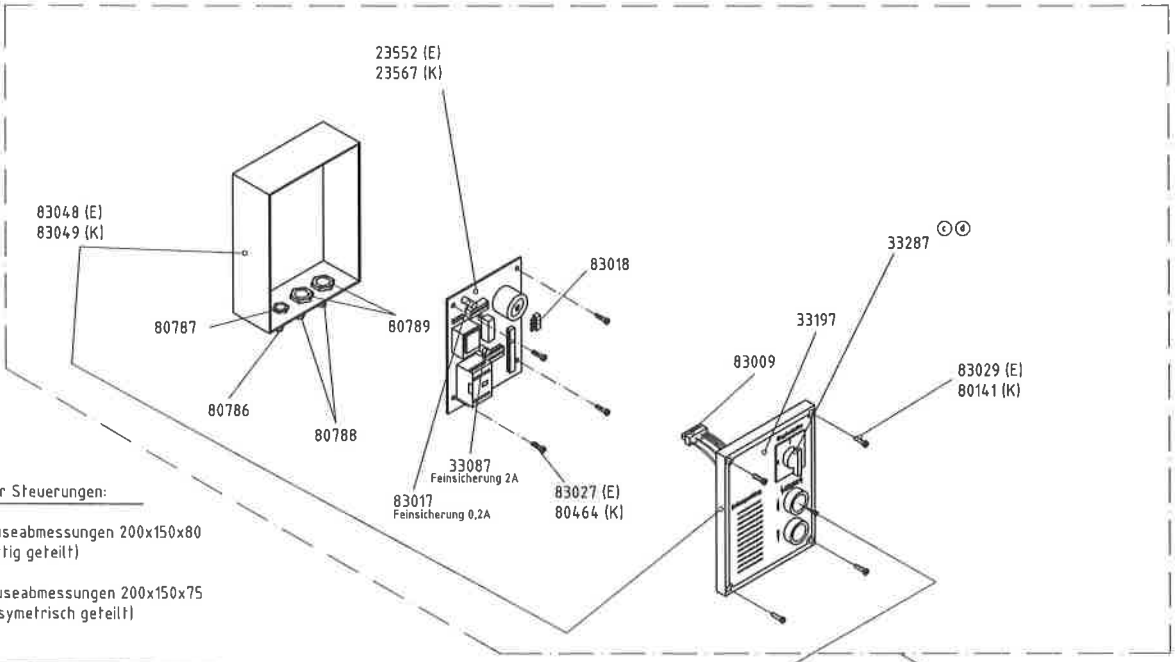
E20026

Blatt

a Art.-Nr. 23299 entfällt 10.01.2014 Patten

Zust. Änderung Datum Name EDV Nr. E20026 100526 594 EDW6

Bl



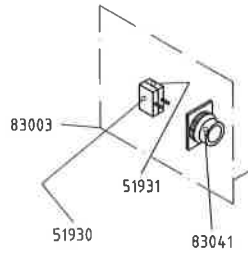
**Merkmale der Steuerungen:**

**Typ E:** Gehäuseabmessungen 200x150x80  
(Gehäuse mittig geteilt)

**Typ K:** Gehäuseabmessungen 200x150x75  
(Gehäuse unsymmetrisch geteilt)

**Zusatzaufkleber für DT-Strg.**

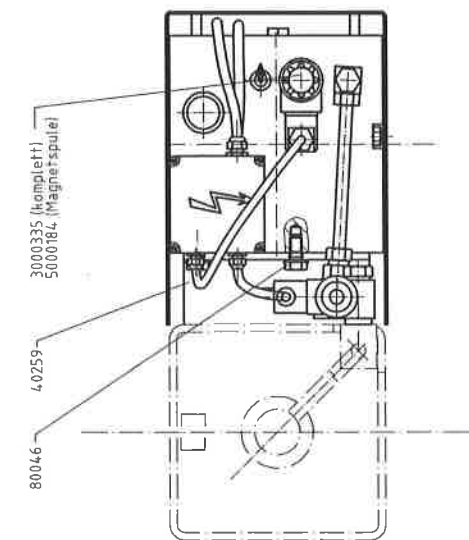
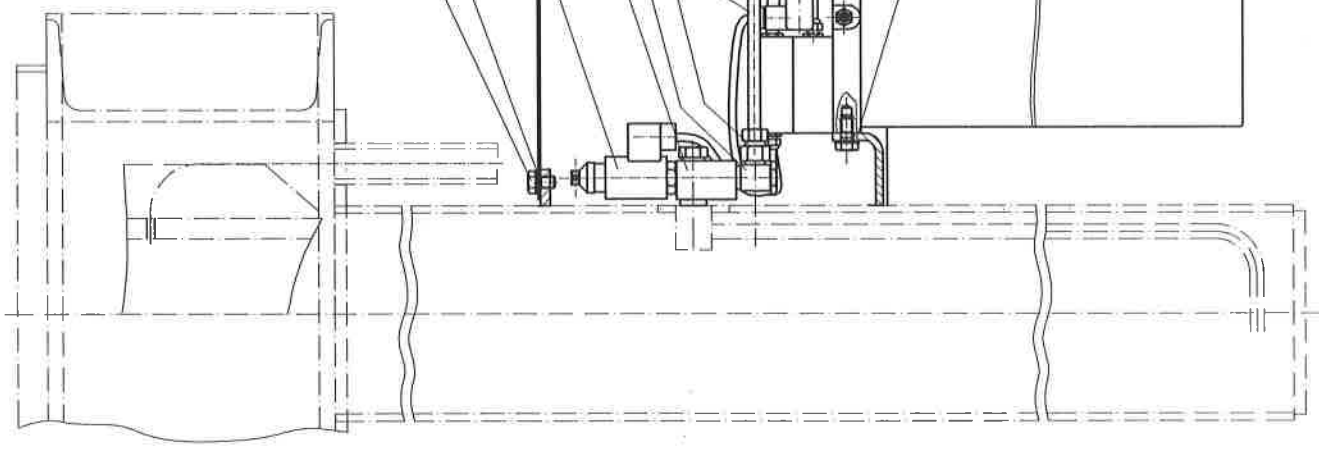
Beschreibung	Art.-Nr.
autop 3000 kg	33200
autop 3500 kg	33201
autop 5000 kg	33207
Stenhoj 3000 kg	33223
Stenhoj 3500 kg	33224
Stenhoj 5000 kg	33225
FH 3000 kg	33202
FH 5000 kg	33208



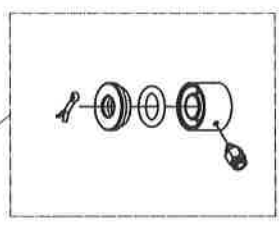
<b>autop</b>		DIN 7168	Oberfläche	Maßstab 1:5	Position	Menge
		-fein-mittel-grob-				
		Datum	Name	DT-Strg. mit Trafo		
		Bearb. 12.01.96	inab.			
		Gepr.				
		Norm				
d	33287 stat. 33236	09.04.03	inab.	E23543		
e	Schließerschalter	04.06.03	inab.			
w	Stenhoj aufkleber links	07.10.01	pat			
h	Art.-Nr. hinzu	19.12.96	inab.			
Zust.	Änderung	Datum	Name			

**WICHTIG!**

Gültig ab Fabr.-Nr. 2515



pneumatische Nothand für Magnetventile  
Art.-Nr.: 3000323



3000335 (komplett)  
5000184 (Magnetspule)

80319

80755

23768

35329

35216

82238

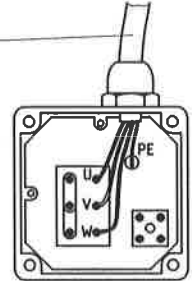
35415

80755

29501

33161

Motor  
Flexkabel (4x1,5)  
Art.-Nr.: 99002



Motorklemmbrett

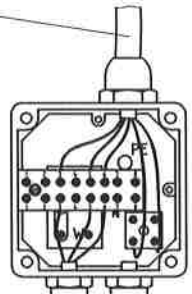
33113

Steuerkabel 1

Anschluss genau wie  
Steuerkabel 1

80145

Steuerleitung  
Flexkabel (5x1)  
Art.-Nr.: 99003

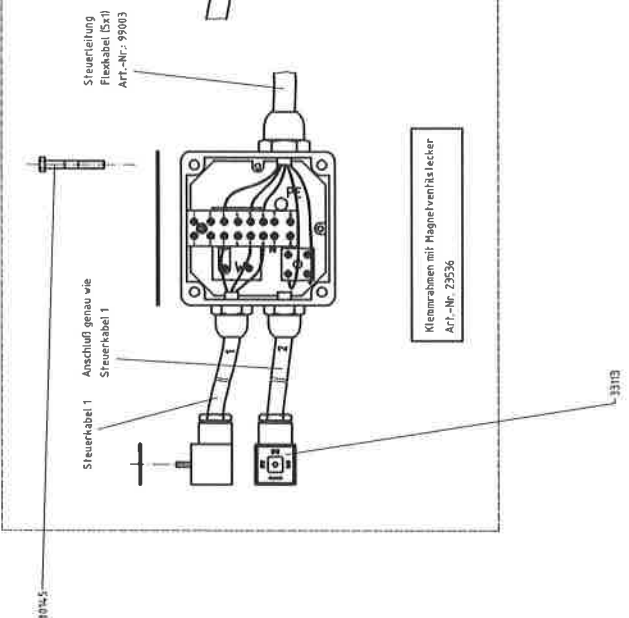
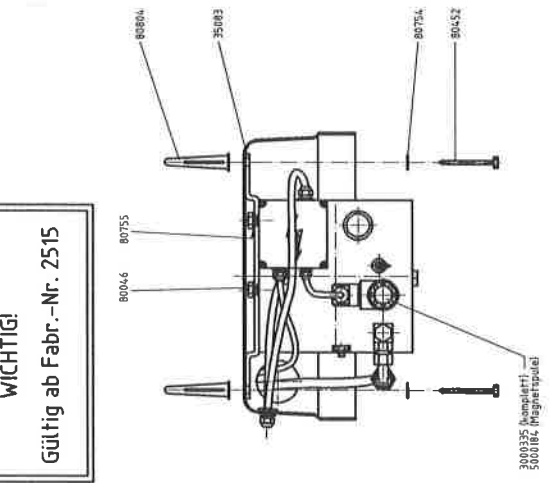


Klemmrahmen mit Magnetventilspecker  
Art.-Nr. 23536

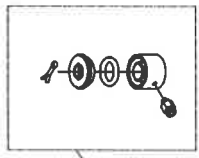
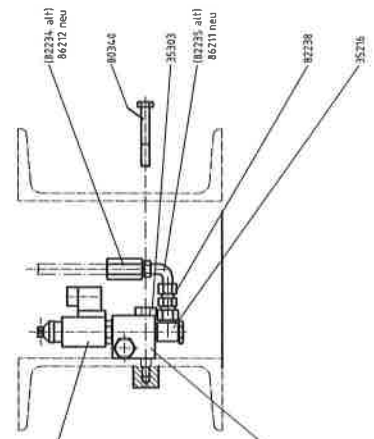
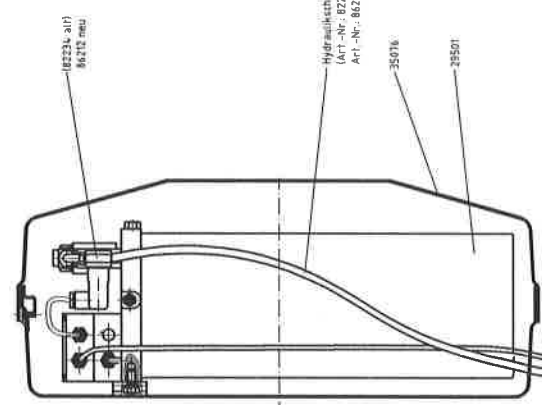
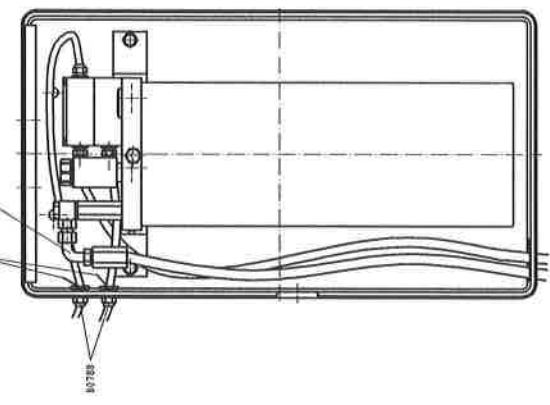
Dargestellte Komponenten gehören zur Baugruppe Art.-Nr. 20318 "DT-Steuerung Sololift 3500" (Darstellung unmaßstäblich)

<b>ETP</b>		Blatt-Nr. 13	Version: 01
<b>Ersatzteilzeichnung</b>			
Nachschlüssel E-PL			
<b>E20535</b>			
<small>                 1. Aufl. 2010                  2. Aufl. 2011                  3. Aufl. 2012                  4. Aufl. 2013                  5. Aufl. 2014                  6. Aufl. 2015                  7. Aufl. 2016                  8. Aufl. 2017                  9. Aufl. 2018                  10. Aufl. 2019                  11. Aufl. 2020                  12. Aufl. 2021                  13. Aufl. 2022                  14. Aufl. 2023                  15. Aufl. 2024             </small>			

**WICHTIG!**  
Gültig ab Fabr.-Nr. 2515



Dargestellte Komponenten gehören zur Baugruppe Art.-Nr. 23518 DT-Steuerung Seidelff 3500\* (Überstellung unmaßstäblich)



alte Art.-Nr.: 82234, 82235 und 82236 ab 11.04.2002 nicht mehr lieferbar!

Neuer Hydr.-Schlauch Art.-Nr. 86209 ist nicht kombinierbar mit den alten Verschraubungen ab Serien-Nr. 30558!

Neuer Hydr.-Schlauch Art.-Nr. 86209 ist nicht kombinierbar mit den alten Verschraubungen!

Eigenschaften		Eigenschaften	
Art.-Nr.	Bezeichnung	Art.-Nr.	Bezeichnung
300035	Komplett	80046	Platte
500084	Magnetspule	80755	Platte
80046	Platte	80804	Platte
80755	Platte	80774	Platte
80804	Platte	80452	Platte
80789	Hydr.-Schlauch	80788	Hydr.-Schlauch
82234	Hydr.-Schlauch	82235	Hydr.-Schlauch
86212	Hydr.-Schlauch	86211	Hydr.-Schlauch
80364	Hydr.-Schlauch		
35303	Hydr.-Schlauch		
82236	Hydr.-Schlauch		
86209	Hydr.-Schlauch		
35076	Hydr.-Schlauch		
35501	Hydr.-Schlauch		
35320	Hydr.-Schlauch		
35216	Hydr.-Schlauch		
82238	Hydr.-Schlauch		
300032	Nippel		

Eigenschaften		Eigenschaften	
Art.-Nr.	Bezeichnung	Art.-Nr.	Bezeichnung
300035	Komplett	80046	Platte
500084	Magnetspule	80755	Platte
80046	Platte	80804	Platte
80755	Platte	80774	Platte
80804	Platte	80452	Platte
80789	Hydr.-Schlauch	80788	Hydr.-Schlauch
82234	Hydr.-Schlauch	82235	Hydr.-Schlauch
86212	Hydr.-Schlauch	86211	Hydr.-Schlauch
80364	Hydr.-Schlauch		
35303	Hydr.-Schlauch		
82236	Hydr.-Schlauch		
86209	Hydr.-Schlauch		
35076	Hydr.-Schlauch		
35501	Hydr.-Schlauch		
35320	Hydr.-Schlauch		
35216	Hydr.-Schlauch		
82238	Hydr.-Schlauch		
300032	Nippel		